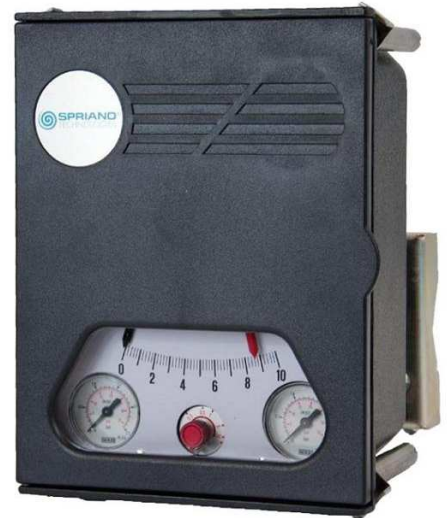


INDICATORI REGOLATORI E TRASMETTITORI PNEUMATICI SG6100
PNEUMATIC INDICATING CONTROLLERS AND TRANSMITTERS SG6100



DESCRIZIONE

Il regolatore indicatore serie SG6100 è adatto al controllo di variabili fisiche quali temperatura e pressione di liquidi, gas e vapori negli impianti industriali o di processo. Il valore misurato della variabile fisica viene visualizzato e confrontato con il valore di set point. Il confronto tra le due grandezze genera un segnale standard modulante di 3÷15psi (0,2÷1bar) inviato all'organo di regolazione finale: la valvola pneumatica. Disponibile in quattro forme di regolazione differente, T(ON-OFF), P, P+I e P+I+D, lo strumento è impiegato inoltre per il controllo a distanza del processo, sia come trasmettitore con uscita 3÷15psi o 0,2÷1bar che come ricevitore regolatore (entrata 3÷15psi / 0,2÷1bar).

CARATTERISTICHE

Ottima risposta dinamica.
Manutenzione ridotta.
Basso consumo.
Alta affidabilità.
Facilità di sostituzione dei componenti.
Compatibilità con qualsiasi tipo di valvola pneumatica.
Banda proporzionale regolabile da inf. a 200%.
Azione diretta/inversa reversibile.

ACCESSORI

Pannello di commutazione auto-manuale.
Staffa per montaggio locale su tubo da 2".
Filtro riduttore di pressione mod. FR10 / FR20.
Contatti di allarme elettrici, induttivi e pneumatici.

OPZIONI

Set point regolabile dall'esterno.
Trattamento di tropicalizzazione della cassa esterna.
Segnale in uscita 6÷30 psi / 0,4÷2 bar.
Sistema antivibrazione per uso navale.

DESCRIPTION

The instrument senses the temperature, pressure or level of the measured medium directly, displays the operating value, compares the measured variable with the set point and puts out a pneumatic standard signal of 0,2 to 1bar or 3 to 15psi. This output pressure actuates final control element, the pneumatic valve. Four control forms are available: T(ON-OFF), Proportional, Proportional + Integral, Proportional + Integral + Derivative. The units could be also used for remote control of process operations as pneumatic transmitter (output 0,2÷1bar or 3÷15psi) or receiver controller (input 0,2÷1bar, 3÷15psi).

FEATURES

Good dynamic response.
Low maintenance.
Low air consumption.
High reliability.
Easily removable components.
Compatible with every type of pneumatic valve.
Proportional band adjustable from inf. to 200%.
Action reversible.

ACCESSORIES

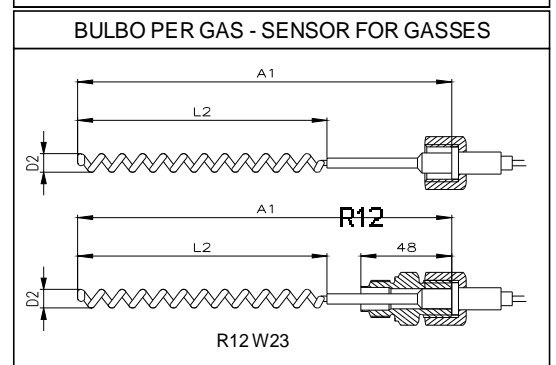
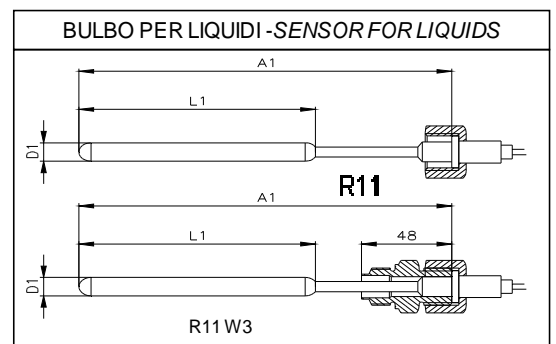
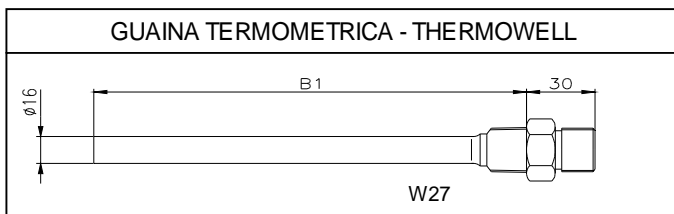
Auto-Manual switch panel.
Mounting bracket for 2" pipe.
Air filter regulator mod. FR10 / FR20.
Alarm contacts (electric, inductive or pneumatic).

OPTIONS

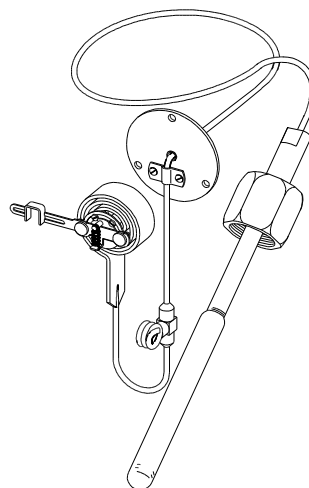
External set point knob.
Tropicalized box.
Output signal 6 to 30 psi / 0,4 to 2 bar.
Antivibration for engine room marine application.

SG6100T: TEMPERATURA / TEMPERATURE

MODELLO TYPE	FUNZIONE FUNCTION	ELEMENTO DI MISURA E CONNESSIONI STANDARD MEASURING ELEMENT AND STANDARD CONNECTIONS
SG6100T-B-R11	T (ON/OFF)	Sistema termometrico caricato ad azoto, capillare 2 m., att. 3/4" GAS, bulbo per liquidi, materiale: acciaio inox ASTM A240 Grado 316L. Immergere la totalità del bulbo nel fluido. Con l'impiego della guaina termometrica riempire l'intercapedine con olio grafitato o glicerina. Temperature-sensing nitrogen-filled, 2 mt. capillary length, conn. 3/4" GAS, bulb for liquids, material: S.S. ASTM A240 Type 316L. The bulb must be completely immersed in the fluid. If the thermowell is required, fill the interspaces of the bulb with graphite oil or glycerin.
SG6100T-C-R11	P	
SG6100T-D-R11	P+I	
SG6100T-E-R11	P+I+D	
SG600T-T-R11	TRASM. / TRANSMITT.	
SG6100T-B-R12	T (ON/OFF)	Sistema termometrico caricato ad azoto, capillare 2 m., att. 3/4" GAS, bulbo per gas, materiale: acciaio inox ASTM A240 Grado 316L. Immergere la totalità del bulbo nel fluido. Temperature-sensing nitrogen-filled, 2 mt. capillary length, conn. 3/4" GAS, bulb for gasses, material: S.S. ASTM A240 Type 316L. The bulb must be completely immersed in the fluid.
SG6100T-C-R12	P	
SG6100T-D-R12	P+I	
SG6100T-E-R12	P+I+D	
SG600T-T-R12	TRASM. / TRANSMITT.	

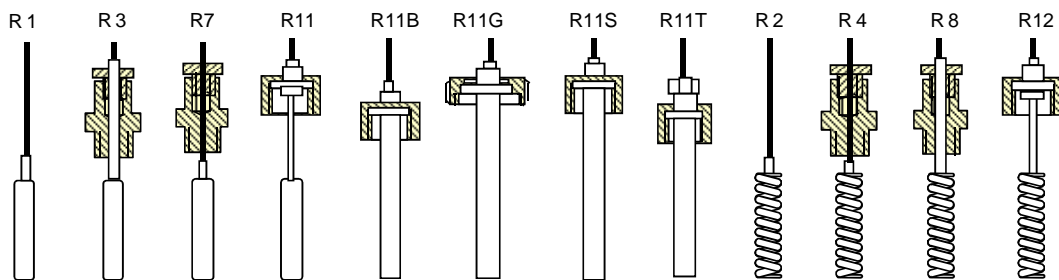


**ELEMENTO R11 COMPLETO
THERMAL SYSTEM R11**



**Connezioni opzionali
Special connections**

3/4" GAS-M	1/2" GAS-F	3/4" NPT-M
1/2" GAS-M	1/2" NPT-M	



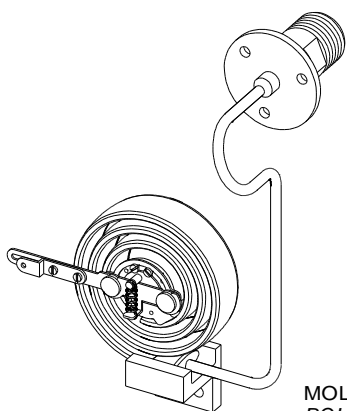
SCALA SPAN	25 C	30 C	40 C	50 C	60 C	70 C	80 C	100 C	120 C	130 C	150 C	200 C	250 C	300 C	400 C	500 C
A1	300	300	250	250	250	200	200	200	200	200	200	200	200	200	200	200
L1	220	220	170	170	170	120	120	120	120	120	120	120	120	120	120	120
D1	13	13	13	13	13	13	13	13	13	13	13	13	13	13	13	13
A2	350	350	300	250	250	250	200	200	200	200	200	200	200	200	200	200
L2	290	290	200	200	200	170	170	170	130	130	130	130	130	130	130	130
D2	16	16	16	16	16	16	16	16	16	16	16	16	16	16	16	16
B1	275	275	225	225	225	175	175	175	175	175	175	175	175	175	175	175

SCHEDA PRODOTTO DATA SHEET

DS-SG6100
ED-17-01

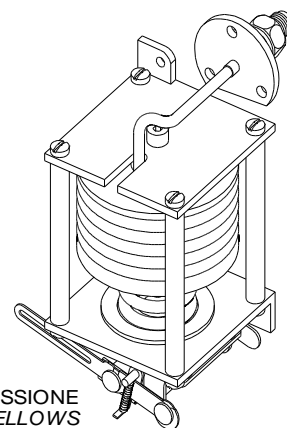
SG6100P & SG6100BP: PRESSIONE / PRESSURE

MODELLO TYPE	FUNZIONE FUNCTION	ELEMENTO DI MISURA E CONNESSIONI STANDARD MEASURING ELEMENT AND STANDARD CONNECTIONS	SCALE RANGES
SG6100P-B	T (ON/OFF)	Manometrico, molla Bourdon, att. 1/2" G-M, materiale: acciaio inox ASTM A312 Grado 316L. Manometric, Bourdon Tube, conn. 1/2" BSP-M, material: S.S. ASTM A312 Type 316L.	BAR 0÷1; 0÷1,5; 0÷1,6; 0÷2; 0÷2,5; 0÷3; 0÷4; 0÷5; 0÷6; 0÷7; 0÷8; 0÷10; 0÷12; 0÷15; 0÷16; 0÷20; 0÷25; 0÷30; 0÷35; 0÷40; 0÷50; 0÷60; 0÷65; 0÷70; 0÷80; 0÷100; 0÷120; 0÷130; 0÷150; 0÷160; 0÷200; 0÷250; 0÷300; 0÷400; 0÷500; 0÷700; 0÷800; 0÷1000; 0÷1200
SG6100P-C	P		
SG6100P-D	P+I		
SG6100P-E	P+I+D		
SG6100P-T	TRASMETTITORE TRANSMITTER		
SG6100BP-1-B	T (ON/OFF)	Manometrico (bassa pressione), soffiETTO in tombacco, att. 1/4"NPT. Manometric (low pressure), tombak bellows, conn. 1/4" NPT.	mmH2O - mmWG 0÷300; 0÷600; 0÷1000; 0÷1600; 0÷2000; 0÷4000; 0÷6000; 0÷8000
SG6100BP-1-C	P		
SG6100BP-1-D	P+I		
SG6100BP-1-E	P+I+D		
SG6100BP-T-0	TRASMETTITORE TRANSMITTER		
SG100BP-2-B	T (ON/OFF)	Manometrico (bassa pressione), soffiETTO in acciaio inox ASTM A240 Grado 316L , att. 1/4" NPT-F. Manometric (low pressure), S.S. ASTM A240 Type 316L bellows, conn. 1/4" NPT-F.	mmH2O - mmWG 0÷400; 0÷600; 0÷1000; 0÷1600; 0÷2000; 0÷2500; 0÷4000; 0÷6000; 0÷5000; 0÷8000
SG100BP-2-C	P		
SG100BP-2-D	P+I		
SG100BP-2-E	P+I+D		
SG6100BP-TX	TRASMETTITORE TRANSMITTER		



MOLLA BOURDON
BOURDON TUBE

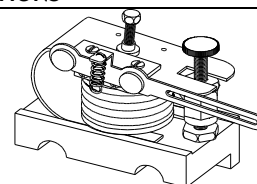
ConneSSioni opzionali Special connections			
Pressione Pressure		Bassa Pressione Low Pressure	
1/2"NPT-M	1/4"NPT-F	1/2"GAS-M	
1/2"NPT-F		1/2"NPT-M	



SOFFIETTO BASSA PRESSIONE
LOW PRESSURE BELLOWS

SG6100R: RICEVITORE / RECEIVER

MODELLO TYPE	FUNZIONE FUNCTION	ELEMENTO DI MISURA E CONNESSIONI STANDARD MEASURING ELEMENT AND STANDARD CONNECTIONS
SG6100R-B	T (ON/OFF)	Ricevitore 3÷15 psi, soffiETTO in tombacco, att. 1/4" NPT-F con raccordo per tubo 4x6. 3÷15 psi Receiver , Tombak bellows, conn. 1/4" NPT-F with fittings for 4mm pipe size.
SG6100R-C	P	
SG6100R-D	P+I	
SG6100P-E	P+I+D	



SCHEMA PRODOTTO DATA SHEET

DS-SG6100
ED-17-01

SG6100T - ORDERING INFORMATION

CODIFICAZIONE / ORDERING INFORMATION		Esempio / Example: SG6100T-E-R11-1-02-2-1-2							
Numero di codice / Code number	SG6100T	E	R11	1	02	2	1	2	
Indicating Temperature Controller		↑	↑	↑	↑	↑	↑	↑	↑
Control action									
TOTAL ACTION (ON/OFF): T		B							
PROPORTIONAL ACTION: P		C							
PROPORTIONAL + INTEGRAL ACTION: P+I		D							
PROPORTIONAL + INTEGRAL +DERIVATIVE ACTION: P+I+D		E							
TRASMETTITORE / TRANSMITTER		T							
Measuring element and standard connection									
BULB FOR LIQUIDS 2 m capillary, Conn. 3/4" Gas in SS ASTM A240 Type 316L			R11						
BULB FOR GAS 2 m. capillary, Conn. 3/4" Gas in SS ASTM A240 Type 316L			R12						
Speciale / Special			R99						
Bulb Connection									
1/2" NPT - M				1					
1/2" Gas - M				2					
1/2" Gas - F				3					
3/4" Gas - M				4					
3/4" NPT - M				5					
Speciale / Special				9					
Measuring Range									
25 °C					01				
30 °C					02				
40 °C					03				
50 °C					04				
60 °C					05				
70 °C					06				
80 °C					07				
100 °C					08				
120 °C					09				
130 °C					10				
150 °C					11				
200 °C					12				
250 °C					13				
300 °C					14				
400 °C					15				
500 °C					16				
Speciale / Special					99				
Optional Accessories									
Senza / Without						0			
Set pneumatico con comando Remoto / Pneumatic set with Remote control						1			
Manopola esterna per comando set point / External knob for set point control						2			
Speciale / Special						9			
Optional Extra Accessories									
Senza / Without							0		
Comando A/M esterna / External A/M control							1		
Comando L/R per set pneumatico / L/R control for pneumatic set							2		
Speciale / Special							9		
Cassa e Accessori di Montaggio / Case and Mounting									
Senza / Without									0
Staffa per tubo DN 50 / Bracket for DN 50 (2") pipe									1
Staffa per montaggio a parete / Wall mounting bracket									2
Esecuzione con supporti antivibranti / Feature with anti-vibration supports									3
Chiusura con chiave / Lock with key									4
Speciale / Special									9

SCHEMA PRODOTTO DATA SHEET

DS-SG6100
ED-17-01

SG6100P - ORDERING INFORMATION

CODIFICAZIONE / ORDERING INFORMATION		Esempio / Example: SG6100P-D-0-12-1-0-0						
Numero di codice / Code number	SG6100P	D	0	12	1	0	0	
Indicating Pressure controller								
Bourdon Tube								
Connection 1/2" BSP-M								
Material S.S. ASTM A312 Type 316L								
Control actions								
TOTAL ACTION (ON/OFF): T		B						
PROPORTIONAL ACTION: P		C						
PROPORTIONAL + INTEGRAL ACTION: P+I		D						
PROPORTIONAL + INTEGRAL + DERIVATIVE ACTION: P+I+D		E						
TRASMETTITORE / TRANSMITTER		T						
Process connection								
1/4" NPT - F		0						
1/2" NPT - F		1						
1/2" NPT - M		2						
Speciale / Special		9						
Measuring Range								
0÷1 bar				01				
0÷1,5 bar				02				
0÷1,6 bar				03				
0÷2 bar				04				
0÷2,5 bar				05				
0÷3 bar				06				
0÷4 bar				07				
0÷5 bar				08				
0÷7 bar				11				
0÷10 bar				12				
0÷20 bar				16				
0÷25 bar				17				
0÷30 bar				18				
0÷50 bar				21				
0÷75 bar				25				
0÷80 bar				26				
0÷100 bar				27				
0÷200bar				29				
0÷300 bar				30				
0÷400 bar				31				
0÷500bar				32				
0÷600 bar				33				
0÷800 bar				34				
0÷1000 bar				35				
-1÷0 bar				A				
-1÷1 bar				B				
-1÷4 bar				C				
Speciale / Special				99				
Optional Accessories								
Senza / Without					0			
Set pneumatico con comando Remoto / Pneumatic set with Remote control					1			
Manopola esterna per comando set point / External knob for set point control					2			
Speciale / Special					9			
Optional Extra Accessories								
Senza / Without					0			
Comando A/M esterno / External A/M control					1			
Comando L/R per set pneumatico / L/R control for pneumatic set					2			
Speciale / Special					9			
Cassa e Accessori di Montaggio / Case and Mounting								
Senza / Without						0		
Staffa per tubo DN 50 / Bracket for DN 50 (2") pipe						1		
Staffa per montaggio a parete / Wall mounting bracket						2		
Esecuzione con supporti antivibranti / Feature with anti-vibration supports						3		
Chiusura con chiave / Lock with key						4		
Speciale / Special						9		

SG6100BP - ORDERING INFORMATION

CODIFICAZIONE / ORDERING INFORMATION		Esempio / Example: SG6100BP-1-D-0-04-1-1-0							
Numero di codice / Code number	SG6100BP	1	D	0	04	1	1	0	
Indicating Pressure controller									
Low Pressure Bellow									
Measuring Element									
Manometric, Tombak bellow connection 1/4" NPT		1							
Manometric, SS ASTM A240 Type 316 bellows, conn 1/4" NPT-F		2							
Control actions									
TOTAL ACTION (ON/OFF): T			B						
PROPORTIONAL ACTION: P			C						
PROPORTIONAL + INTEGRAL ACTION: P+I			D						
PROPORTIONAL + INTEGRAL + DERIVATIVE ACTION: P+I+D			E						
TRASMETTITORE/ TRANSMITTER			T						
Process connection									
1/4" NPT - F				0					
1/2" NPT - M				1					
1/2" GAS - M				2					
Speciale / Special				9					
Measuring Ranges									
0÷300 mmH2O (Only for Measuring Element Code 1)					01				
0÷400 mmH2O (Only for Measuring Element Code 2)					02				
0÷600 mmH2O					03				
0÷1000 mmH2O					04				
0÷1600 mmH2O					05				
0÷2000 mmH2O					06				
0÷2500 mmH2O (Only for Measuring Element Code 2)					07				
0÷4000 mmH2O					08				
0÷5000 mmH2O (Only for Measuring Element Code 2)					09				
0÷6000 mmH2O					10				
0÷8000 mmH2O					11				
Speciale / Special					99				
Optional Accessories									
Senza / Without						0			
Set pneumatico con comando Remoto / Pneumatic set with Remote control						1			
Manopola esterna per comando set point / External knob for set point control						2			
Speciale / Special						9			
Optional Extra Accessories									
Senza / Without							0		
Comando A/M esterno / External A/M control							1		
Comando L/R per set pneumatico / L/R control for pneumatic set							2		
Speciale / Special							9		
Cassa e Accessori di Montaggio / Case and Mounting									
Senza / Without								0	
Staffa per tubo DN 50 / Bracket for DN 50 (2") pipe								1	
Staffa per montaggio a parete / Wall mounting bracket								2	
Esecuzione con supporti antivibranti / Feature with anti-vibration supports								3	
Chiusura con chiave / Lock with key								4	
Esecuzione a sicurezza intrinseca / Intrinsically safe execution								5	
Speciale / Special								9	

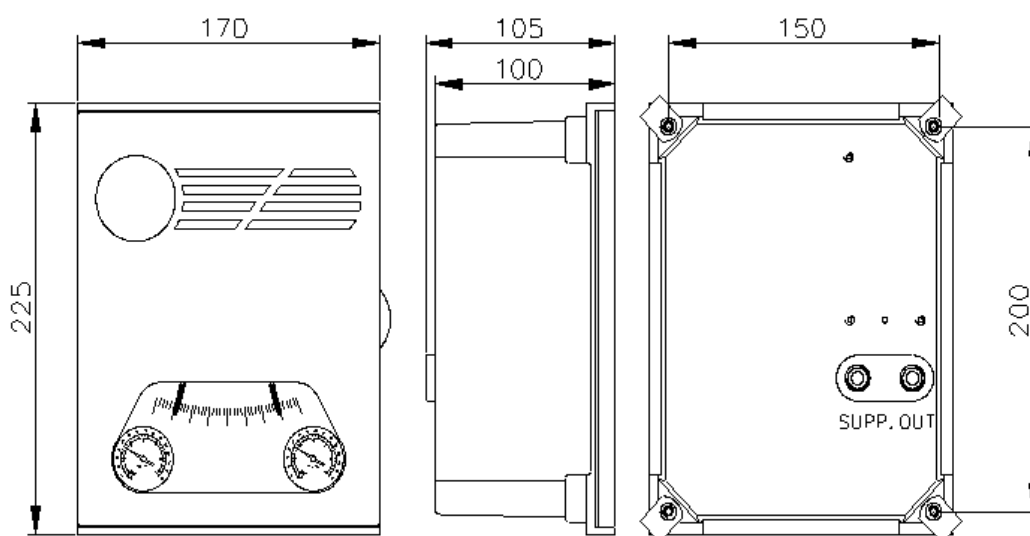
SG6100R - ORDERING INFORMATION

CODIFICAZIONE / ORDERING INFORMATION		Esempio / Example: SG6100R-1-D-0-1-2-1-1-1-1									
Numero di codice / Code number	SG6100R	1	D	0	1	2	1	1	1	1	
Receiver Indicating Controller		↑	↑	↑	↑	↑	↑	↑	↑	↑	
Measuring Element											
Manometric, Tombak bellow connection ¼" NPT	1										
Manometric, SS ASTM A240 Type 316 bellows, conn ¼" NPT-F	2										
Control actions											
TOTAL ACTION (ON/OFF): T			B								
PROPORTIONAL ACTION: P			C								
PROPORTIONAL + INTEGRAL ACTION: P+I			D								
PROPORTIONAL + INTEGRAL + DERIVATIVE ACTION: P+I+D			E								
Process connection											
1/4" NPT - F				0							
1/2" NPT - M				1							
1/2" GAS - M				2							
Speciale / Special				9							
Optional Accessories											
Senza / Without					0						
Set pneumatico con comando Remoto / Pneumatic set with Remote control					1						
Manopola esterna per comando set point / External knob for set point control					2						
Speciale / Special					9						
Optional Extra Accessories											
Senza / Without						0					
Comando A/M esterno / External A/M control,						1					
Comando L/R per set pneumatico / L/R control for pneumatic set						2					
Speciale / Special						9					
Cassa e Accessori di Montaggio / Case and Mounting											
Senza / Without							0				
Staffa per tubo DN 50 / Bracket for DN 50 (2") pipe							1				
Staffa per montaggio a parete / Wall mounting bracket							2				
Esecuzione con supporti antivibranti / Feature with anti-vibration supports							3				
Chiusura con chiave / Lock with key							4				
Esecuzione a sicurezza intrinseca / Intrinsically safe execution							5				
Speciale / Special							9				
Segnale d'uscita / Output signal											
Calibration 3/15 PSI								1			
Speciale / Special								9			
Scala / Range (Graduation)											
0/100 Linear									1		
0/10 Square root									2		
Speciale / Special									9		

DATI TECNICI / TECHNICAL DATA

Mounting	Wall or Panel	
Pneumatic Connections	1/4" NPT	
Air Supply	20±1.5 psi / 1.4 ± 0.1 bar	35 ± 1.5 psi / 2.4 ± 0.1 bar
Output	3±15 psi / 0.2±1 bar	6±30 psi / 0.4±2 bar
Proportional action	Proportional Band endless +200%	
Integral action	>0...>10 rep./min.	
Derivative action	0...>5 min. rep.	
Steady State Air Consumption	Air Supply 20 psi / 1.4 bar 0.13 Nm ³ /h	
Air Delivery	2.6 Nm ³ /h	
Accuracy	≤ 1%	
Hysteresis	≤ 0.5%	
Linearity	≤ 0.5%	
Repeatability	≤ 0.5%	
Room Temperature Limit	-20....+ 80 °C	
Weight	~3 Kg	

DATI DI INGOMBRO / OVERALL DIMENSIONS





Contact Details

CONTACT US

T: +31(0)85 - 76 06 236

E: sales@neohance.tech

W: www.neohance.tech

Head Office: Neohance B.V.

*Olivijn 522
3316 KH Dordrecht
The Netherlands*

Neohance LLC

*16192 Coastal Highway
Lewes, Delaware 19958
United States of America
T: +1 (302) 313 - 1994*

